

Система контроля и управления доступом

«СФИНКС»

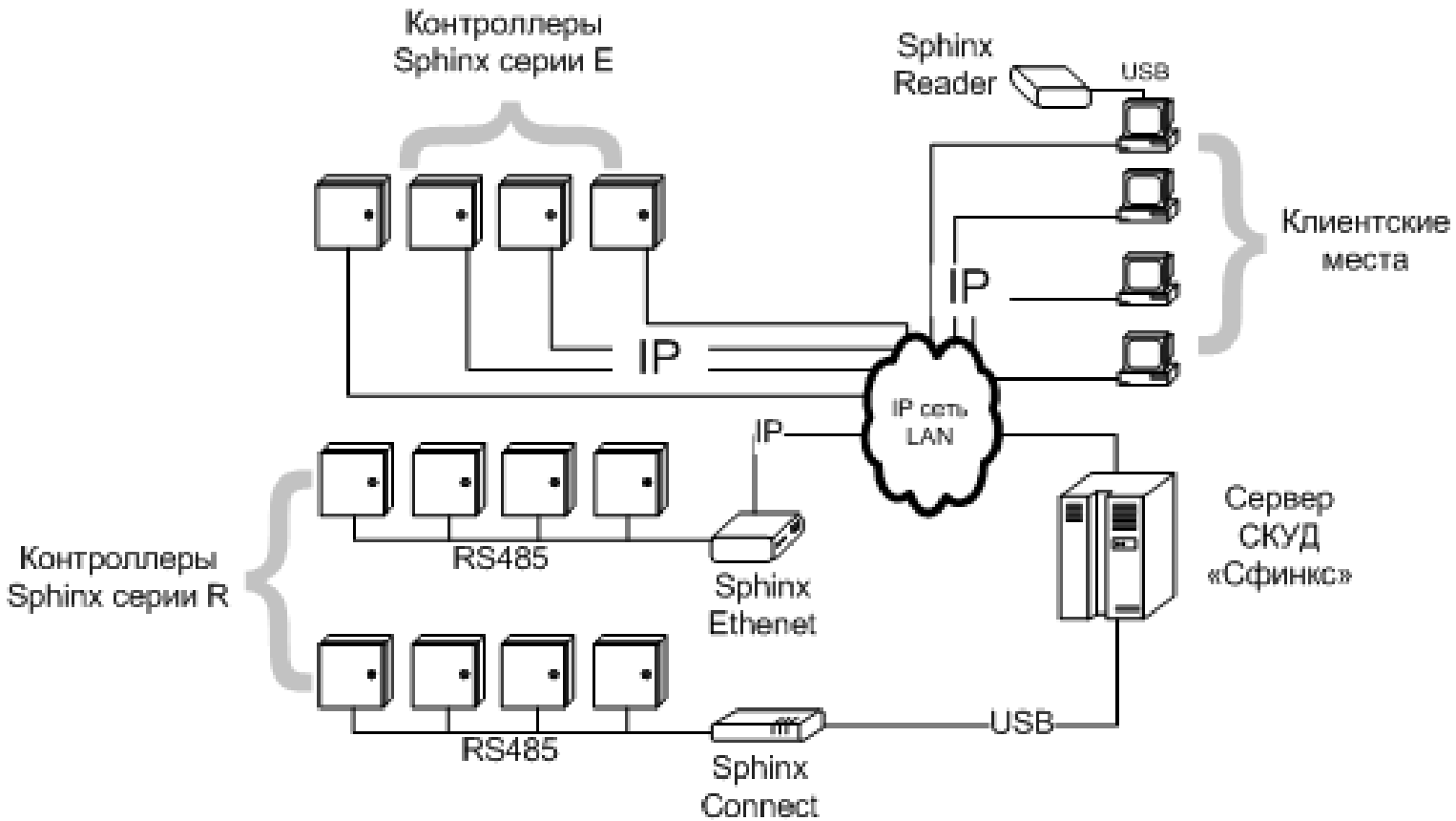
«Сфинкс». Общие сведения.

«Сфинкс» - это современная высоконадежная система контроля доступа.

Основные характеристики:

- Управление турникетами, дверьми, воротами и шлагбаумами.
- Использование сетевых контроллеров с автономной памятью.
- Построение сети с помощью интерфейсов RS485 либо Ethernet.
- Объединение сколь угодно удаленных точек доступа
- Клиент-серверное программное обеспечение.

Пример организации СКУД «Сфинкс».



Перечень и назначение компонентов системы «Сфинкс».



Контроллеры - обслуживание точек доступа (устройства идентификации; исполнительные механизмы: турникеты, двери, ворота, шлагбаумы; кнопки и пр.)

Sphinx Reader - контрольный считыватель. Быстрое внесение карт доступа в базу, быстрый поиск по базе.

Sphinx Connect - подключение шлейфа RS485 к серверу системы.

Sphinx Ethernet - подключение шлейфа RS485 к сети Ethernet.

Сервер системы - управление контроллерами и хранение базы данных.

Клиентские места - задание настроек, работа с отчетами системы.

«Сфинкс». Характеристики контроллеров.



Модель:	R500D4	E500D4	R500	E500	R900I	E900I
Управление устройствами:	4 двери		Турникет, 2 двери, шлагбаум или ворота			
Энерго-независимая память:	7000 ключей 500 временных зон 40000 событий			100 000 ключей 30 000 временных зон 400 000 событий		
Интерфейс связи:	RS485	Ethernet	RS485	Ethernet	RS485	Ethernet
Подключение считывателей:	До четырех с интерфейсом Wiegand-26 или Dallas Touch Memory					
Температурный режим:	От 0 до +45°C			От -35 до +45°C		
Гарантия:	5 лет					

Защита контроллеров по питанию и линии связи.

Цепь питания:

- Защита от перенапряжения, переполюсовки и перегрузок (самовосстанавливающийся предохранитель и сапрессор).

Линия связи RS485:

- Полная гальваническая развязка (напряжение до 1000 В).
- Встроенная двухуровневая грозозащита (ток подавления одиночного выброса - 15 000 А, периодической помехи - 10 А, ограничение входного напряжения - на уровне -7...+12 В).
- Самовосстанавливающиеся предохранители для защиты от перегрузок и замыканий в линии связи.

Защита контроллеров по линиям внешних интерфейсов.

Входные интерфейсы

- Защита от перенапряжения и переполюсовки (самовосстанавливающиеся предохранители и сапрессоры).

Выходные интерфейсы:

- Гальваническая развязка линий управления (4 реле)
- Защита линий индикации и выходов общего назначения от перенапряжения, перегрузки и переполюсовки (самовосстанавливающиеся предохранители и сапрессоры).

Защита контроллеров надежно предохраняет их от ошибок монтажа, помех, перегрузок и саботажа.

Автономная память контроллеров «Сфинкс».

- Память контроллеров полностью энергонезависима.
- В памяти хранится вся информация, необходимая для принятия решения о разрешении либо запрете доступа: ключи, режимы и специальные правила доступа, текущее местоположение объектов доступа и др). При обрыве связи между компонентами системы сохраняются все функции, за исключением глобального пресечения повторного прохода.
- Распределение памяти между ключами, режимами доступа и событиями гибко настраивается. Память, не используемая для хранения ключей и режимов доступа, выделяется для хранения событий.

Дополнительная информация о контроллерах «Сфинкс».



- Низкое энергопотребление (не более 3 Вт) обеспечивает продолжительную работу от источника бесперебойного питания.
- Обновление микропрограммы контроллера осуществляется без его отключения. Время простоя точки доступа в этом случае не превышает 10 секунд.
- Часы реального времени контроллеров имеют собственный источник питания.
- Основной режим работы и адрес контроллера устанавливаются с помощью DIP-переключателей. Расширенная световая и звуковая индикация позволяет проверить правильность подключения, наличие связи и т.д.

Построение сети контроллеров «Сфинкс» с использованием RS485.



Использование интерфейса RS485:

- Полное соответствие требованиям стандарта.
- Протяженность шлейфа до 1200 м.
- До 255 контроллеров в одном шлейфе.
- Подключение к одному серверу до 16 шлейфов RS485 через порты USB.
- Возможность использования любых сторонних повторителей, увеличивающих протяженность линии.
- Скорость обмена данными - 78 кбод.
- Преобразователь USB-RS485 может быть установлен в любой точке шлейфа.
- Работа в одной сети с контроллерами, подключенными через Ethernet.

Построение сети контроллеров «Сфинкс» с использованием Ethernet.



Использование интерфейса Ethernet:

- Прямое подключение контроллеров серии "Е" к IP сети через стандартный порт 10Base-T Ethernet на плате контроллера.
- Подключение шлейфа RS485 (до 255 контроллеров) к IP сети с помощью преобразователя интерфейсов Sphinx Ethernet.
- Независимость от структуры сети на участке между контроллером и сервером системы.
- Объединение сколь угодно удаленных точек доступа.

Подключение различного оборудования к контроллерам «Сфинкс».



Устройства идентификации:

- Поддержка любых устройств идентификации с интерфейсом Wiegand-26 и Touch Memory (считыватели бесконтактных карт, кодовые панели, считыватели биометрических данных и др.)
- Подключение от 1 до 4 считывателей напрямую к контроллеру.
- Управление индикацией каждого считывателя по двум линиям.

Исполнительные механизмы

- Прямое подключение различных типов турникетов, ворот, шлагбаумов, замков к контроллеру.

«Сфинкс» - управление турникетом.



- Поддержка турникетов с различными режимами управления и датчиками прохода.
- Возможность подключения пульта турникета к контроллеру для регистрации проходов, санкционированных охранником.
- Поддержка сборника пропусков посетителей.
- Фиксация проходов с повышенным контролем (только при повороте планок на 120 градусов).
- Регистрация проходов при механически разблокированном турникете.
- Настраиваемое время ожидания прохода.
- Автоматическая разблокировка точки доступа при пожаре.

«Сфинкс» - управление воротами и шлагбаумом.



- Работа напрямую с приводами либо через встроенный контроллер.
- Поддержка трех датчиков присутствия автомобиля обеспечивает безопасность в зоне проезда.
- Поддержка пульта ручного управления.
- Возможность подключения единого считывателя (например, ресивера радио-брелоков) для въезда и выезда.
- Отдельный брелок охраны для управления воротами.
- Настраиваемое время ожидания проезда.
- Автоматическая разблокировка при пожаре.

«Сфинкс» - управление дверьми.



- Потенциальный и импульсный режим управления.
- Выбор нормального состояния датчика открытия двери.
- Поддержка кнопок блокировки двери, запроса прохода на вход и выход.
- Регистрация проходов при открытой двери.
- Оповещение об удержании двери дольше заданного времени.
- Настраиваемое время ожидания прохода.
- Автоматическая разблокировка при пожаре.

Программное обеспечение.

Общие характеристики.

- Клиент-серверная архитектура.
- Неограниченное количество клиентских мест в системе.
- Для функционирования клиентских мест требуется только TCP/IP связь между клиентом и сервером.
- Установка ПО и его обновлений осуществляется запуском единого файла-инсталлятора.
- Автоматическое резервирование базы данных.
- Гибкое разграничение прав операторов системы.
- Протоколирование всех действий пользователей системы.
- Автоматическая синхронизация системного времени на компьютерах-клиентах по серверу.

Программное обеспечение. Базовый модуль.

- Наблюдение за состоянием связи с контроллерами и состоянием компонентов сервера системы.
- Настройка прав операторов системы.
- Удаленное управление контроллерами.
«Сфинкс» (блокирование, разблокирование, управление автономной памятью).
- Задание списка персонала предприятия, задание ограничений допуска персонала предприятия по точкам доступа, по направлению и по времени (Режимы).
- Получение отчетов о проходах, совершенных за любой исторический период, экспорт персонала и режимов допуска в MS Excel, импорт списков персонала из MS Excel.
- AntiPassBack (предотвращение повторных проходов и передачи пропусков третьим лицам).
- Зональный контроль .

Программное обеспечение. Разграничение доступа.

- Создание произвольных режимов доступа, описывающих для каждого объекта доступа временные интервалы и список точек доступа, где разрешен либо запрещен доступ (с учетом направления).
- Возможность создания сложных режимов доступа (сутки через трое, многосменные графики и т.п.).
- Создание исключений и приказов для корректировки режимов доступа в особых случаях (праздничные дни, внеплановые работы и т.п.) без изменения основных режимов.
- Разбиение объекта на зоны доступа, пресечение повторных проходов и зональный контроль.

Дополнительные модули программного обеспечения. Часть 1.

Мониторинг и фотоидентификация

- Наблюдение за событиями, происходящими в системе в режиме реального времени.
- При запросе прохода на мониторе отображается учетная карточка сотрудника с фотографией, что позволяет избежать передачи пропусков третьим лицам.
- Отображение учетной карточки автомобиля и параметров путевого листа (при установленном модуле "Автопарк").

Расширенная поддержка пропусков посетителей

- Создание списка пропусков посетителей.
- Интерфейс выдачи и сбора пропусков (АРМ "Бюро пропусков") в котором происходит привязка пропуска к паспорту или другому документу.
- Хранение истории выдачи пропусков и перемещений посетителей по территории предприятия.

Дополнительные модули программного обеспечения. Часть 2.

Учет рабочего времени

- Учет наработки по факту присутствия на объекте и по графику (время вне графика не учитывается).
- Предоставление табеля учета рабочего времени в стандартизированной бухгалтерской форме (Т-13).

Интеграция с 1С

- Автоматическая выгрузка табеля Т13 в "1С:Предприятие".

Создание и печать пропусков

- Создание и редактирование шаблонов пропусков.
- Назначение шаблонов пропусков группам сотрудников.
- Создание и печать пропусков сотрудников на основании присвоенных шаблонов пропусков и персональных данных, хранимых в учетных карточках.

Дополнительные модули программного обеспечения. Часть 3.

Автопарк

- Создание списков служебного транспорта и личных автомобилей сотрудников, имеющих право въезда на территорию.
- Интерфейс установления соответствия между сотрудниками и их личными автомобилями.
- Интерфейс выдачи путевых листов автотранспорта, хранение архива.
- Фиксирование перемещений сотрудников вместе с автотранспортом при заданной взаимосвязи.
- Опциональный режим двойного контроля: доступ осуществляется по санкции системы после ручного подтверждения охраны (например, после досмотра).

Возможности интеграции.

- С охранно-пожарной сигнализацией для разблокировки точек доступа в случае возникновения пожара.
- С видеонаблюдением для записи фактов совершенных и запрещенных фактов доступа.
- С "1С" для автоматической выгрузки табелей учета рабочего времени.
- С приложениями MS Office для удобства просмотра отчетов и импорта данных.
- С любым программным обеспечением заказчика через встроенный открытый интерфейс интеграции.

Надежность системы.

Общие данные.

- Одноранговая архитектура: работоспособность любого контроллера не зависит от состояния других.
- Гарантируется моментальная реакция контроллера при любых масштабах объекта, численности персонала, вне зависимости от сложности режимов доступа, от наличия связи с сервером и других факторов.
- Высочайшая защищенность контроллеров обеспечивает надежную работу в условиях помех, перегрузок, предохраняет от ошибок монтажа и саботажа.

Надежность системы. Контроллеры.

- Полностью энергонезависимая память хранит не только ключи и события, но и все имеющиеся настройки режимов доступа. При потере связи контроллер сохраняет полную функциональность.
- Количество хранимых в автономной памяти событий в несколько раз превышает количество хранимых ключей, что гарантирует сохранность информации даже при долгом отсутствии связи.
- Низкое энергопотребление (не более 3 Вт) обеспечивает долгую работу от источников бесперебойного питания.
- Каждый контроллер обладает встроенным механизмом самодиагностики, позволяющим избежать сбоев и “зависаний”.

Надежность системы. Программное обеспечение.

- Программное обеспечение обладает функциями автодиагностики и автоматического резервирования базы данных с необходимой периодичностью.
- Предусмотрена возможность SMS уведомлений о потере связи между компонентами системы.

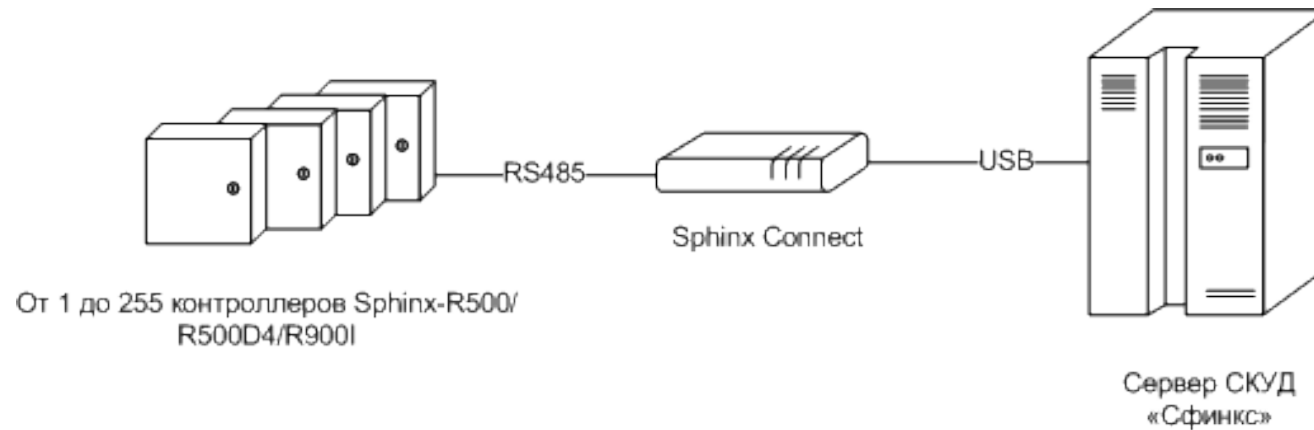
Надежность системы. Гарантия и сертификация.

Гарантия на все производимое оборудование - 5 лет.



Надежность системы «Сфинкс»
подтверждена сертификатами
соответствия ГОСТ.

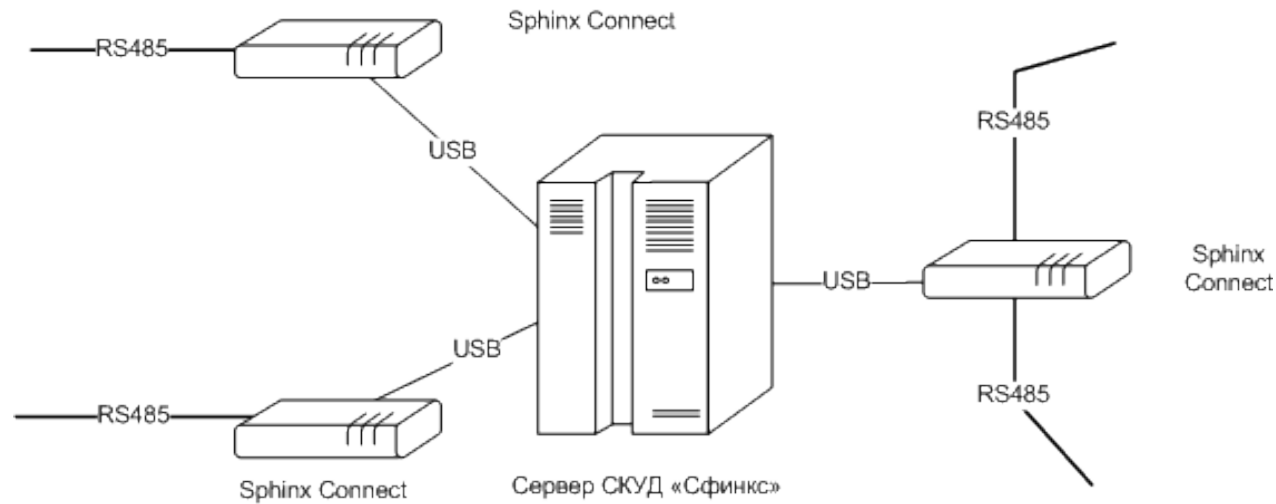
Удобство внедрения. Характеристики RS485.



Использование RS485:

- Протяженность одного шлейфа - до 1200 м.
- В одном шлейфе - до 255 контроллеров.
- Возможно использование любых повторителей, увеличивающих протяженность линии вдвое.
- Скорость передачи данных по RS485 - 78 кбод.

Удобство внедрения. Подключение RS485.

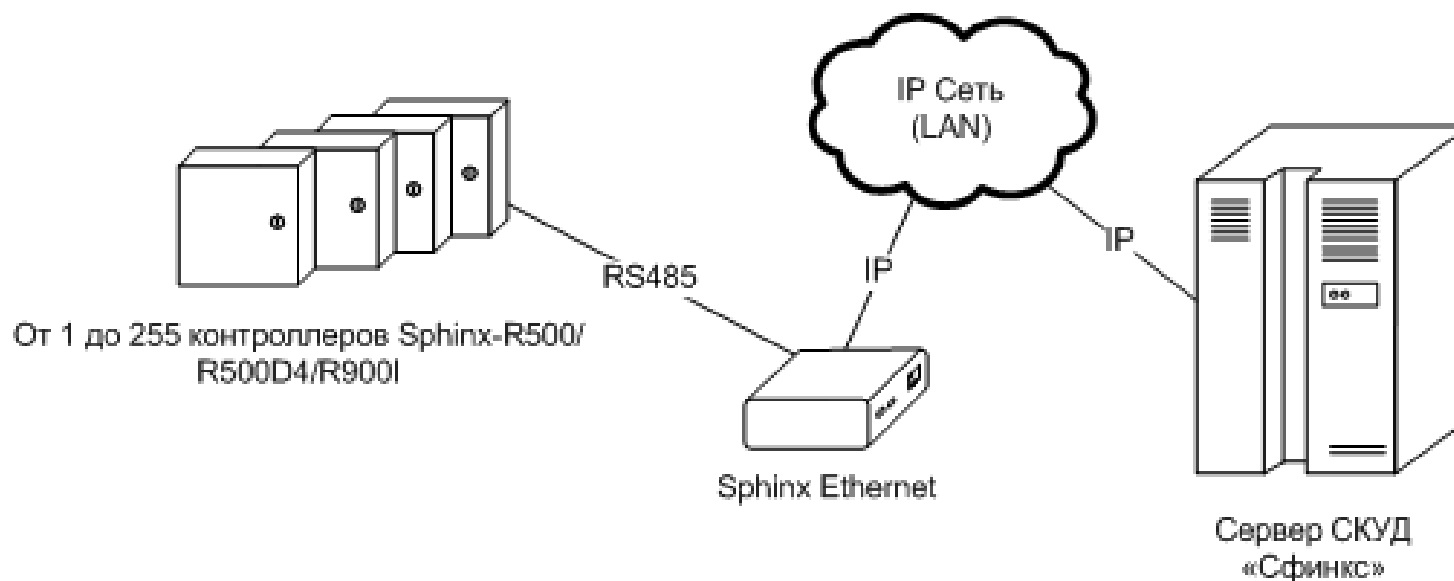


Линия RS485 может подключаться к серверу в любой точке шлейфа. Возможно подключение до 16 шлейфов RS485 к одному серверу.

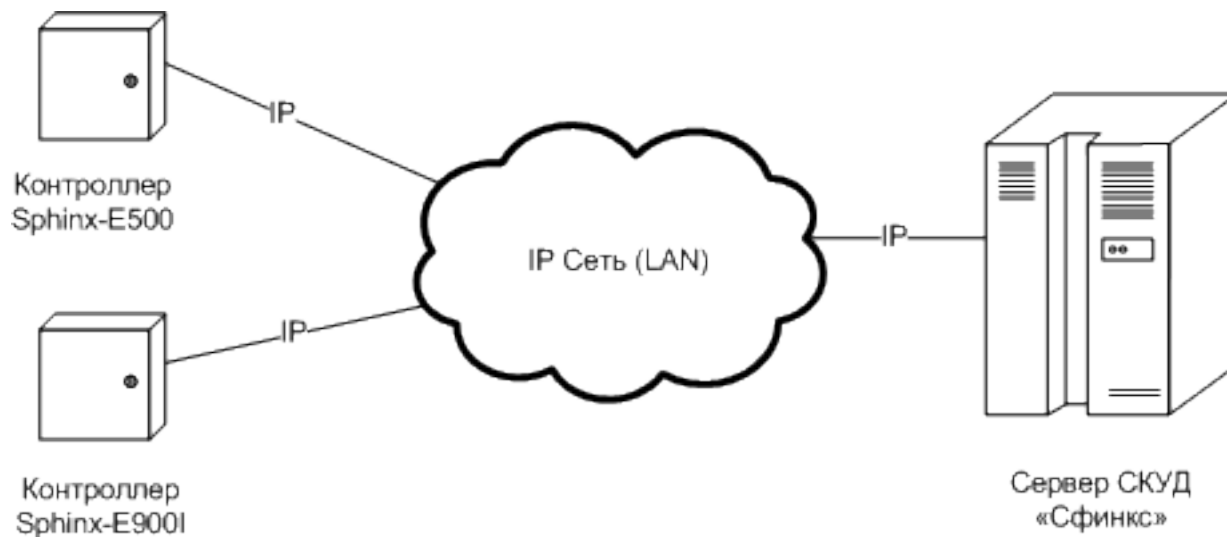
Удобство внедрения. Подключение шлейфа RS485 в Ethernet.

Шлейф RS485, содержащий до 255 контроллеров, может быть подключен к локальной сети объекта.

При помощи преобразователя интерфейсов «Sphinx Ethernet».



Удобство внедрения. Ethernet.



Контроллеры «Сфинкс» подключаются к локальной сети напрямую через стандартный порт 10Base-T Ethernet на плате контроллера, что особенно удобно при оборудовании объектов с развитой IP-инфраструктурой.

Особенности применения Ethernet.

Использование Ethernet:

- Возможность строить сеть СКУД произвольной топологии.
- Расстояние между контроллером и сервером системы не имеет значения.
- Топология и оборудование сети между контроллером и сервером также не имеет значения.

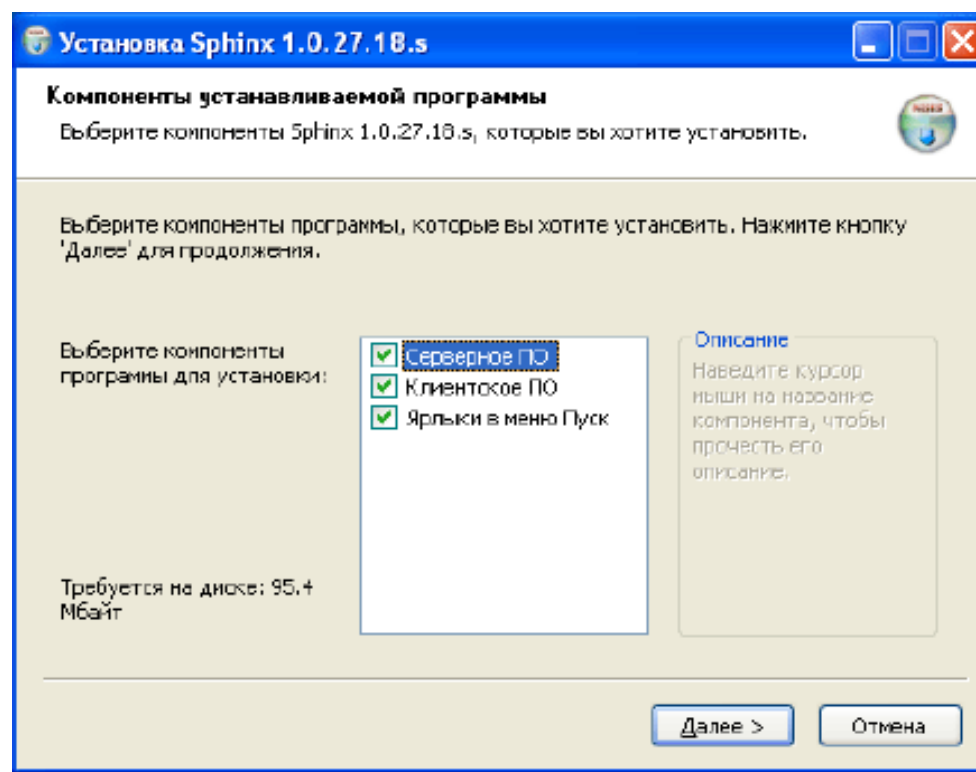
Подключение контроллеров:

- Wiegand и Touch Memory считыватели и исполнительные механизмы подключаются к контроллерам Сфинкс напрямую без каких-либо вспомогательных устройств.
- В инструкциях содержатся готовые подробные схемы подключения самых распространенных турникетов, замков, шлагбаумов и ворот к контроллеру.

Установка программного обеспечения.

Установка программного обеспечения осуществляется запуском одного файла.

Все дальнейшие настройки осуществляются через удобный пользовательский интерфейс программы.



Конфигурирование системы.

- Добавление и конфигурирование новой точки доступа, добавление новых клиентских мест и модулей в программном обеспечении осуществляются несколькими нажатиями мышки.
- Список персонала можно автоматически импортировать из .xls файла.
- К спискам персонала применимы групповые операции (назначение режимов доступа, назначение шаблонов пропусков и др.)

Первый запуск системы.

- Для запуска точки доступа не требуется использование компьютера.
- Режим работы и адрес контроллера устанавливаются с помощью DIP-переключателей, а расширенная световая и звуковая индикация позволяет проверить правильность подключения, наличие связи и т.д.
- Каждый контроллер аппаратно защищен от ошибок монтажа.

Техническая поддержка клиентов.



Компетентность: поддержку осуществляют инженеры, знакомые со всеми аспектами проектирования и внедрения СКУД.

Доступность: поддержка бесплатна всегда, в любом объеме, для всех клиентов и партнеров.

Оперативность: на ваш вопрос всегда ответят по телефону, ICQ, e-mail и максимально быстро отреагируют, если ситуация требует помощи производителя.

Пример расчета стоимости №1.

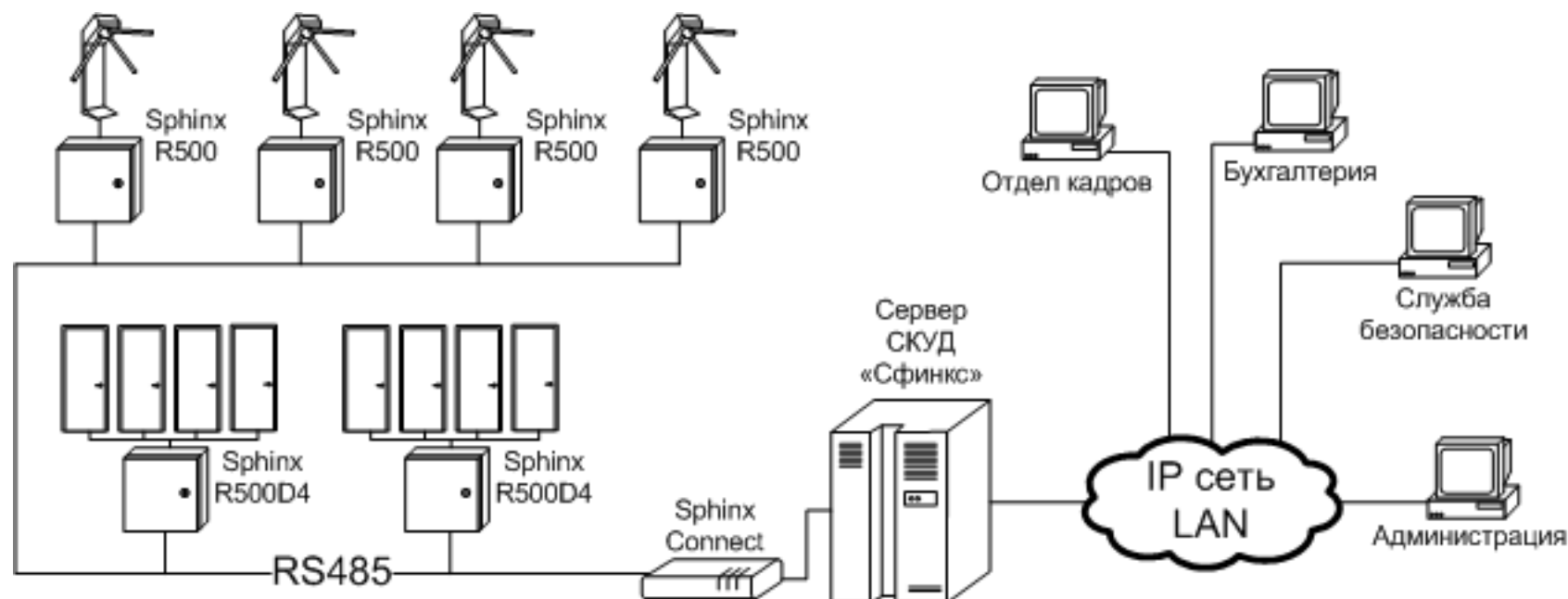
Параметры объекта: 2 проходные

Подключаемые механизмы: 4 турникета, 8 дверей

Персонал предприятия: 800 человек

Дополнительные опции: учет рабочего времени,
фотоидентификация

Стоимость оборудования и ПО: 69900 руб.



Пример расчета стоимости №2.

Параметры объекта: 2 удаленных офиса

Подключаемые механизмы: 5 турникетов, 1 шлагбаум

Персонал предприятия: 2700 человек

Дополнительные опции: учет рабочего времени, фотоидентификация, учет гостевых пропусков

Стоимость оборудования и ПО: 84720 руб.



Ценовая эффективность. Часть 1.

- Совместимость с любыми стандартными устройствами идентификации и исполнительными механизмами любых производителей.
- Не требуется приобретение каких-либо модулей сопряжения, конвертеров и пр.
- Модульная структура ПО позволяет выбрать и оплатить только ту функциональность, которая нужна клиенту.

Ценовая эффективность. Часть 2.

- Отсутствие скрытых платежей.
- Количество клиентских (рабочих) мест в системе не ограничено, что особенно выгодно для крупных предприятий.
- При расширении системы (новые точки доступа, новые рабочие места) не требуется приобретения каких-либо лицензий.

Итог. Особенности системы.

- Объединение в одну систему территориально удаленных зданий и объектов.
- Пресечение повторных проходов, зональный контроль.
- Фотоидентификация.
- Автоматический учет рабочего времени.
- Учет посетителей.
- Создание и печать пропусков.
- Разграничение прав операторов и протоколирование их действий.
- Интеграция с 1С, MS office, системами видеонаблюдения, внутренними электронными системами заказчика.

Сотрудничество.



**Мы работаем вместе с
Вами.**

**Клиенты видят в нас стабильного и
надежного партнера.**